

USHF MINIBÁR használati útmutató

Köszönjük, hogy a minibárunkat választotta. Ez a típus biztonságos és zajtalan üzemelésű, elsősorban a szállodai szobák italkínálatának hűtésére szolgál. A peltier hűtőrendszer a külső hőmérséklethez képest kb. 10-15° fokkal hűti lejjebb a belső hőmérsékletet. Kérem, a mellékelt utasításokat figyelmesen olvassa el.

A minibár elhelyezése:

1. A minibárt szilárd és síkfelületre kell elhelyezni.
2. A készüléket ne helyezze hőforrás mellé, vagy tűző napra.
3. Figyeljen rá, hogy a hűtőrendszer a készülék hátoldalán ne érintkezzen más tárgyhoz.
4. Biztosítson megfelelő légáramlást a készülék hőcseréjéhez, különben a hűtőrendszer idő előtt károsodhat. (Kövesse a használati útmutató beépítési segédletét, a 2. oldalon)
5. Az ajtónyílás iránya cserélhető, a minibárhoz mellékelve van a másik oldali pánt.

A minibár beüzemelése:

1. Ellenőrizze hogy a minibár elektromos csatlakozója sérülésmentes és az előírásnak megfelelő legyen.
2. Helyezze áram alá a készüléket. Ezt követően kb. 5-6 óra alatt a készülék belseje lehül.
3. Állítsa be az önnek megfelelő polcállást, és helyezze el a hűteni kívánt tárgyakat. (Figyeljen rá, hogy a polcok teherbírásának megfelelő tömegű tárgyat helyezzen a polcokra)
4. A készülék mikroprocesszoros hőmérséklet szabályzóval van ellátva. A hőmérséklet állításához használja, a készülék belsejében található forgó kapcsolót. Amennyiben alacsonyabb hőmérsékletre kívánja állítani a szabályzót, tekerje óramutató járásával megegyező irányba. Ha magasabb hőmérsékletre kívánja beállítani, tekerje a kapcsolót az óramutató járásával ellentétes irányba
5. A készülék automatikus fagymentesítéssel van ellátva. Az első üzembe helyezést követően 15 órával, majd minden 23. órában elvégzi a fagymentesítést. A fagymentesítés idő intervalluma 1 óra. A felolvadt vizet a víztároló tartályba kerül.

A minibár üzemeltetése:

1. Tilos tárolni robbanó, gyúlékony, illékony veszélyes anyagokat, maró savakat és lúgokat a minibárban.
2. A minibár nem alkalmas romlandó élelmiszer vagy fagyasztott áru tárolására.
3. A készülék külsejét ne fröcskölje, mossa le vízzel, amíg nem áramtalanította, illetve a készülék hűtőrendszere le nem hűlt szobahőmérsékletűre.
4. A készüléket puha ronggyal, vízzel és semleges tisztító szerrel tudja kitakarítani. Minden esetben a készüléket tisztítást követően törölje szárazra.
5. A készülék beépítését követően törölje le a port a készülék hátoldalán lévő hűtőrendszerrel, puha ronggyal vagy tollseprűvel. Ezt a műveletet időközönként ismétlje meg
6. Tisztítsa ki a készülék víztároló tartályát. Amit a készülék hátoldalán talál. Ezt a műveletet ajánlott negyedévente vagy sűrűbben elvégezni.

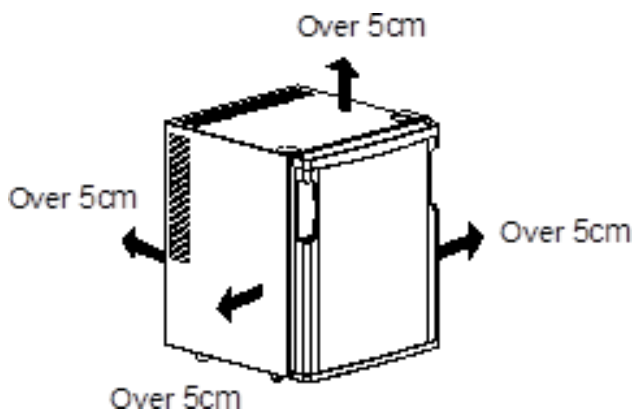


7. Amennyiben a minibár nem hűt megfelelően, 3 problémaforrás állhat fent. Kérjük, kövesse a következő lépéseket, mielőtt az eszközt szervizközpontunkba szállítaná.
- 8.
- a. A beépített minibár nem tudja leadni a hőt, ezért befűledt. Helyezze el a készüléket 4-5 órára nyitott térbe, és ellenőrizze a hűtés beindulását. Ha a minibár hűtése megfelelővé válik, a bútorzat szellőzése elégtelen.
 - b. A környező tér hőmérséklete túl magas; kérem hűtse a környezetet a megfelelő hőmérsékletre.
 - c. Ha a fenti két művelet sikertelen, a minibár továbbra sem hűt, akkor kérjük szállítsa be az eszközt szervizközpontunkba: Mile Banktechnika Kft. 1112 Budapest, Karéjos u. 2.

Bútorzatba építési segédlet:

A minibár bútorzatba építésénél egy műanyag csúszka segíti a bútorajtó és a minibár ajtó együtt mozgását (bizonyos típusoknál ez extra tartozék). A minibár megfelelő működéséhez azonban kritikus fontosságú az optimális szellőzés biztosítása. A hőcsere hiányában a minibár befűled, a hűtőrendszere károsodik.

FIGYELMEZTETÉS: A bútorba történő beépítés esetén, a bútorfelületen minimum 240 cm² méretű szellőzőnyílásnak kell lennie a megfelelő ventilációhoz, illetve légcsatorna a 2 oldalán. A gyártó által előírt a minibár két oldalfalán és a tetején minimum 5-5 cm, hátulján szintén minimum 5cm légrés biztosítása.



A javítások során, a hűtőrendszer hibás eszközöknél minden esetben kérjük a beépített bútorzat bemutatását, hogy ellenőrizni tudjuk a szellőzést.

A nem megfelelő elhelyezésből eredő károsodás garanciavesztéssel jár!